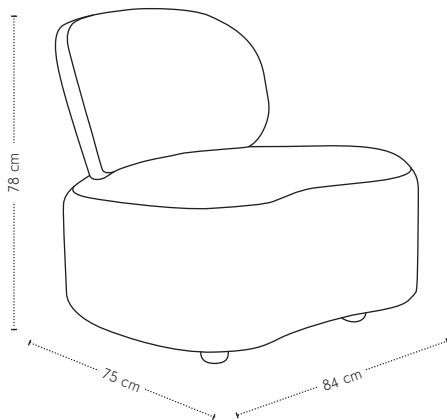
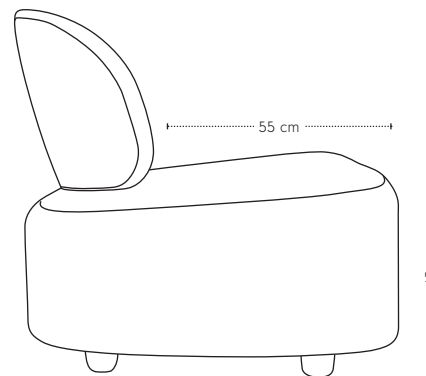


Caaro fauteuil

Maatvoering



hoogte + breedte + diepte



zitdiepte + zithoogte

Zitting	Vormschuim met toplaag Dacron 200 grams
Rugdeel	Vormschuim met toplaag Dacron 100 grams
Dragende delen	Gelast staal (rug) + OSB plaat (zitting)
Veren	Nosag hard metaal 3,8 mm
Buisdikte	Buitendiameter 16 mm met wanddikte 2 mm
Poten	Gegoten en gemoffeld aluminium